

エコトラップ S型 (少流量用)

ネジ接続で最高使用圧力2.5MPaG以下の殆どの領域に適した標準モデル。

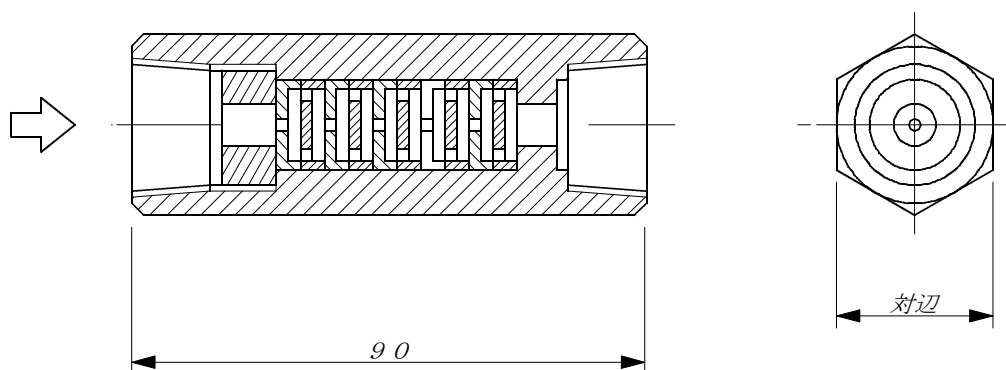
最高使用圧力；2.5 MPaG

本体材質；SUS304

最高使用温度；500℃

要部材質；SUS316

接続 PT1/2B、PT3/4B、PT1Bの形状

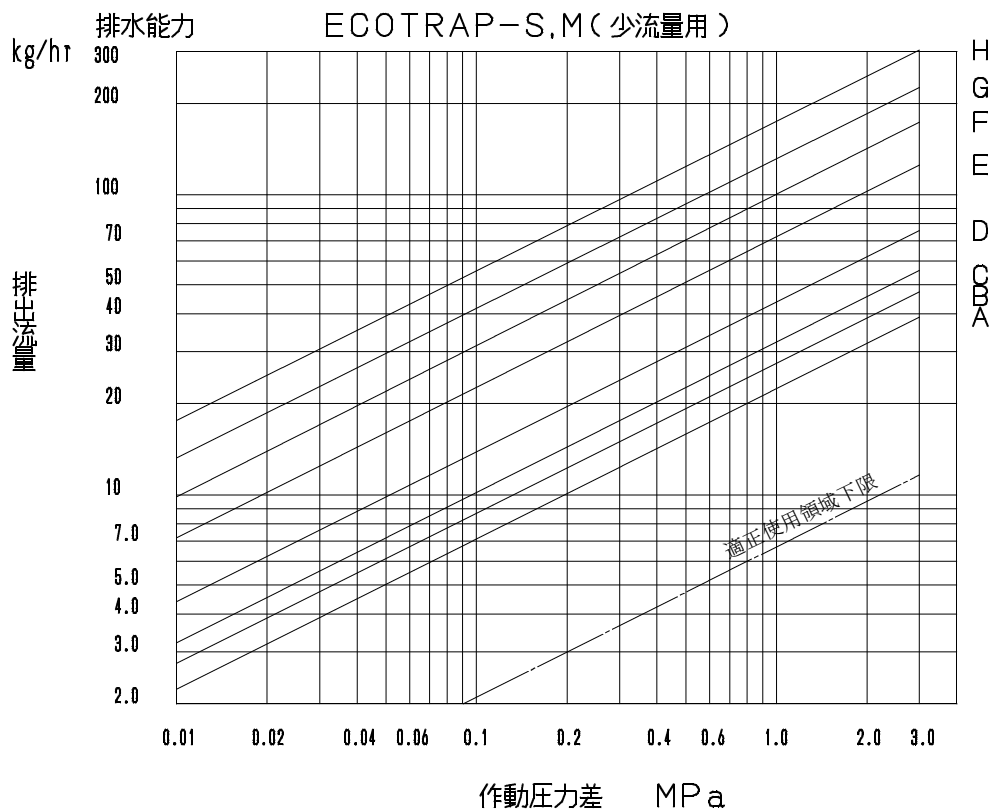


対辺寸法は

接続口径1/2Bの場合26mm、3/4Bの場合35mm、1Bの場合41mm。

同一性能で、入口接続がオスネジになっているM型(6頁参照)もあります。

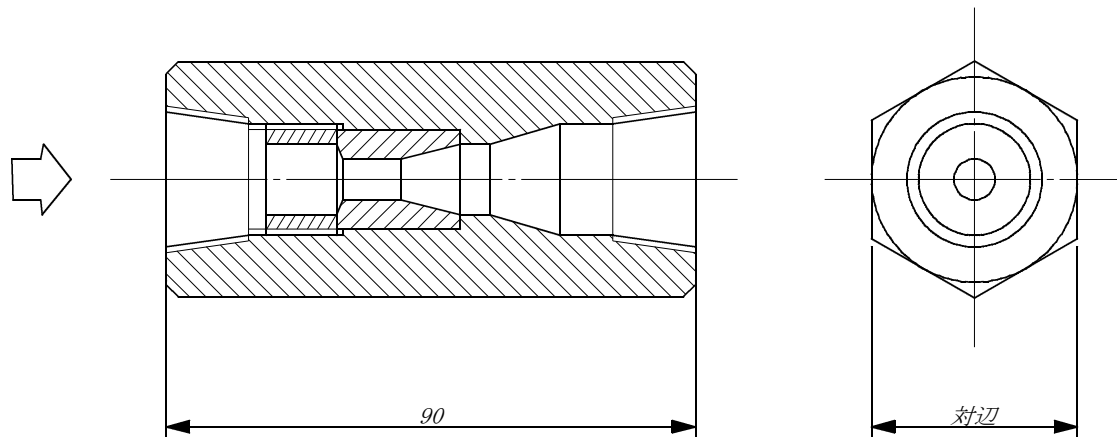
M型は、Yストレーナーを上流に設置する場合に適しています。



エコトラップS型 (大流量用)

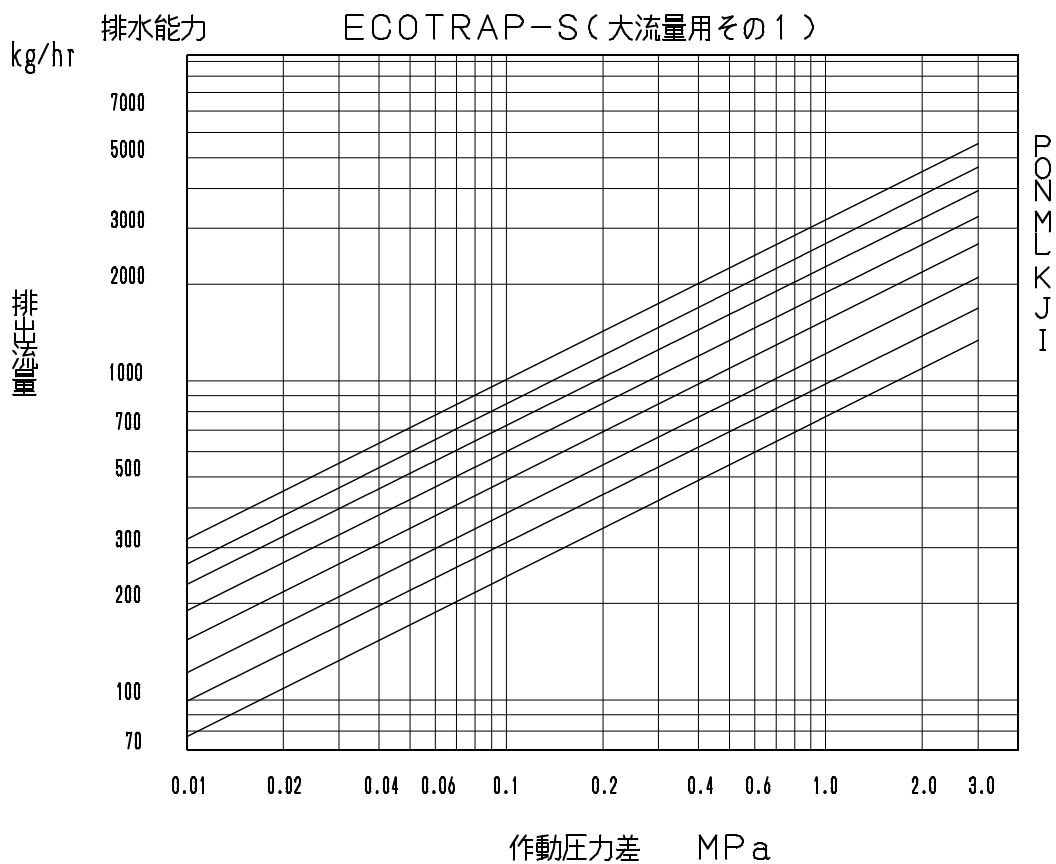
接続 PT3/4B, 1B

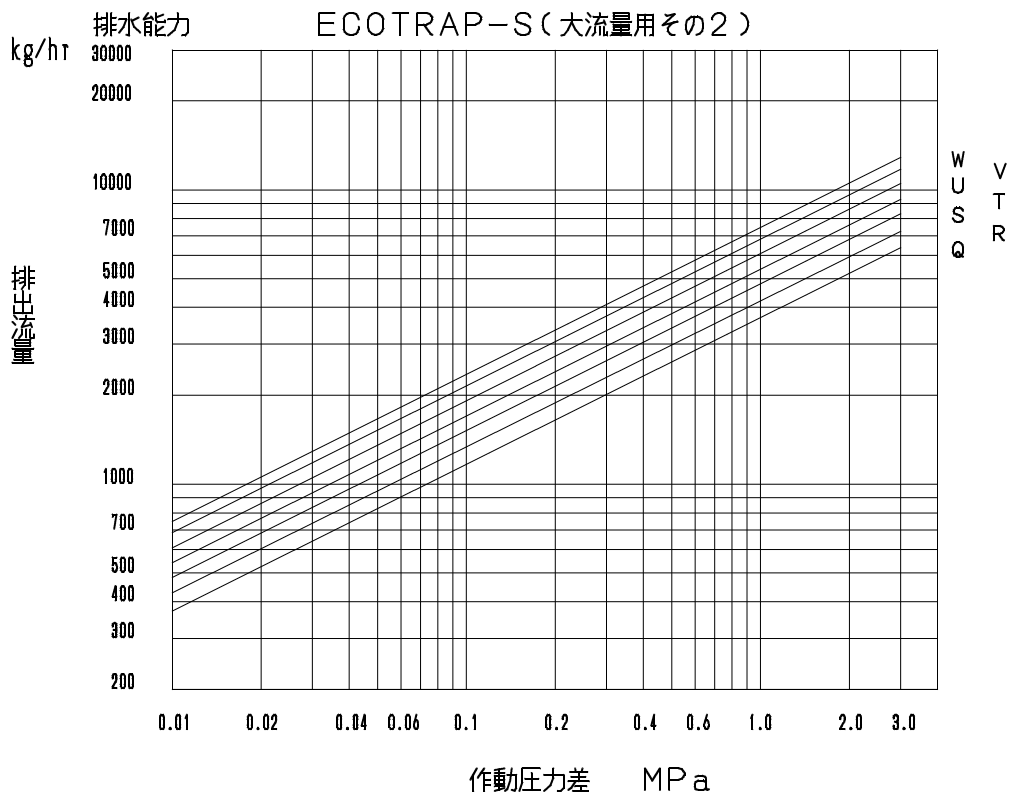
本体・要部材質 ; SUS304



オリフィス口径が大きいので、インタラプターは付いていません。

対辺寸法は接続口径 3/4 B の場合 35 mm、1 B の場合 41 mm。





出入口ともねじ込みフランジ接続の形状

フランジ規格、口径、形状、面間寸法L（標準は200mm）はご指定下さい。

